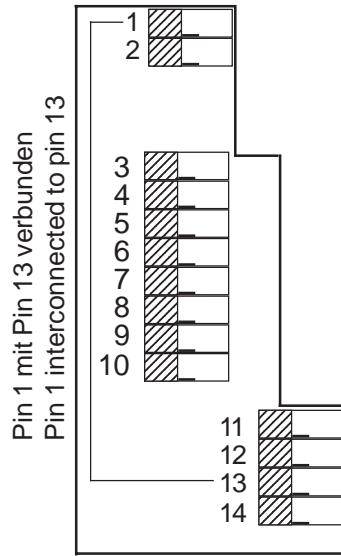
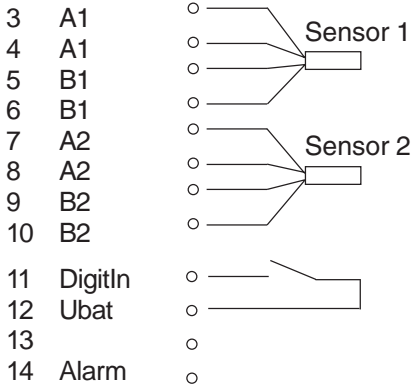


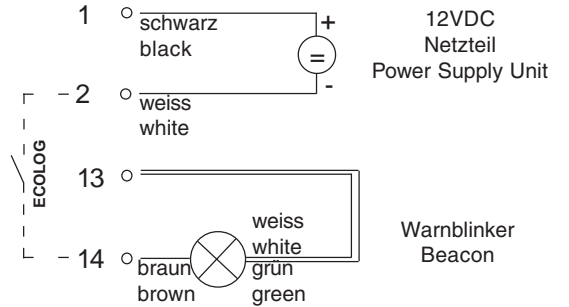
Halterung mit Klemmenbox zu ECOLOG TP2 / TP4-L mit Alarmblinker
Bracket with terminal box for ECOLOG TP2 / TP4-L with beacon

Anschlussschema
Wiring Diagramm

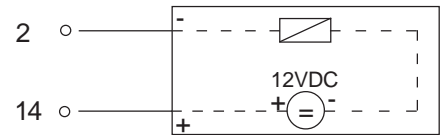
- 1 max. 48V ○
- 2 Gnd (-) ○



Alarm mit Warnblinker
Alarm with Beacon



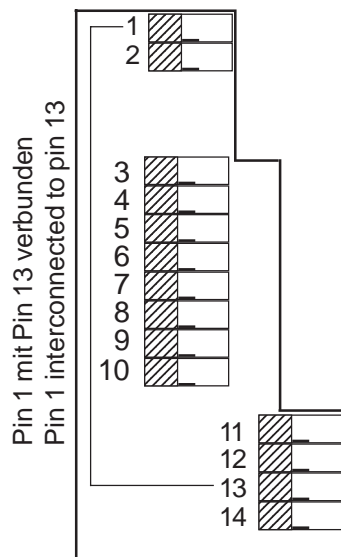
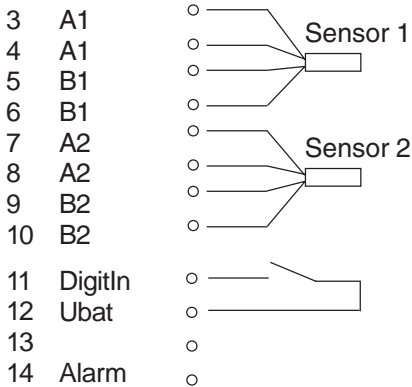
Alarm mit z.B. Telefonwahlgerät
(Kontakteingang)
Alarm with e.g. dialling unit (contact input)



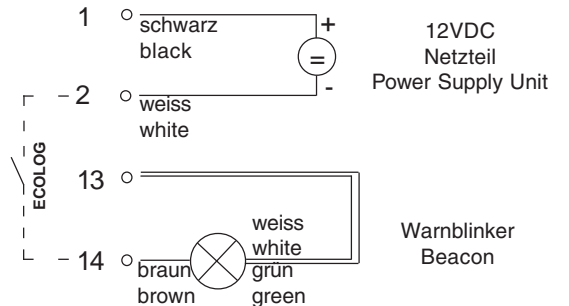
Halterung mit Klemmenbox zu ECOLOG TP2 / TP4-L mit Alarmblinker
Bracket with terminal box for ECOLOG TP2 / TP4-L with beacon

Anschlussschema
Wiring Diagramm

- 1 max. 48V ○
- 2 Gnd (-) ○



Alarm mit Warnblinker
Alarm with Beacon



Alarm mit z.B. Telefonwahlgerät
(Kontakteingang)
Alarm with e.g. dialling unit (contact input)

